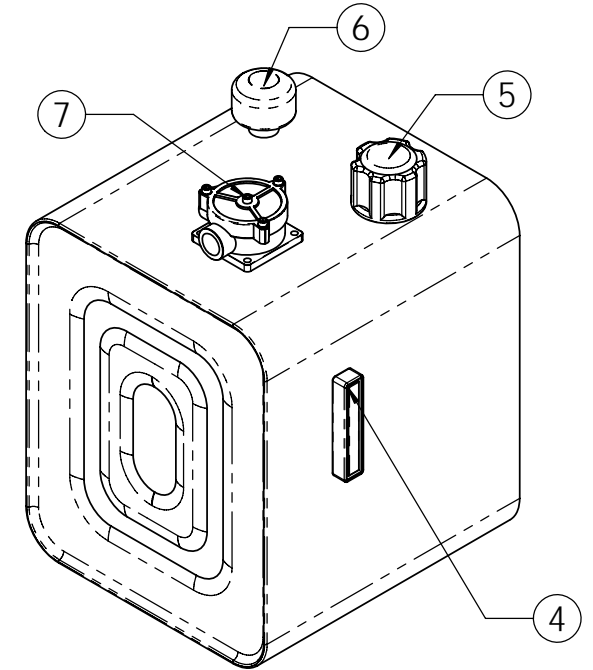
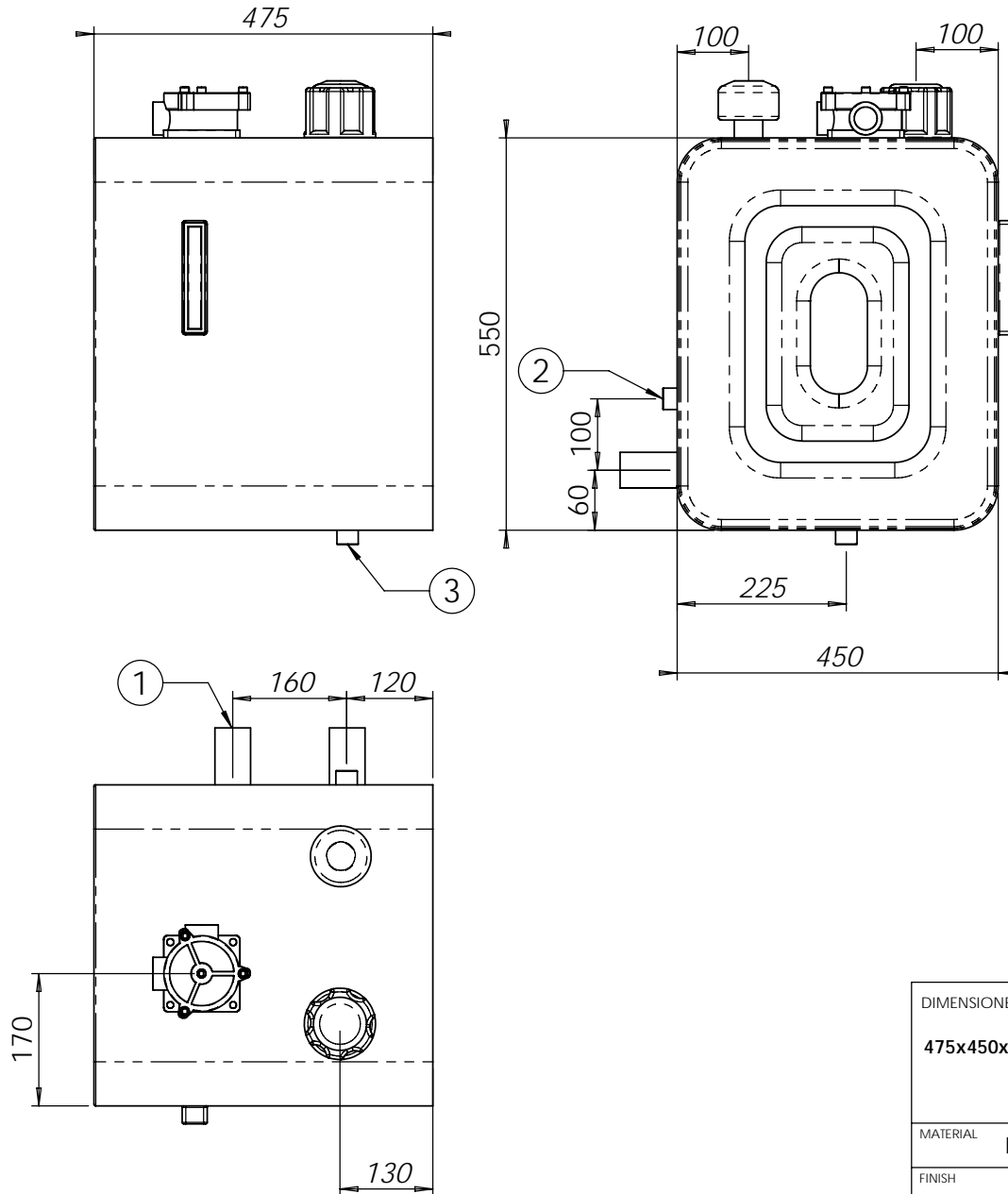


ALL INFORMATION INNEHÅLLANDE  
I DENNA RITNING ÄR KRIMA ROSTFRITT AB'S  
EGENDOM. ALL REPRODUKTION  
I DEL ELLER HELHET UTAN SKRIVET  
TILLSTÅND FRÅN KRIMA ROSTFRITT AB  
BEIVRAS.

|     |      | REVISION    |       |         |
|-----|------|-------------|-------|---------|
| POS | REV. | BESKRIVNING | DATUM | GODKÄND |
| -   | -    | -           | -     | -       |
| -   | -    | -           | -     | -       |
| -   | -    | -           | -     | -       |



| 7      | 2   | Parker returoljeffilter finfilter | 160lpm/2st 1"-port   | 911002  |
|--------|-----|-----------------------------------|----------------------|---------|
| 6      | 1   | Avluftningsfilter                 | 3/4-tums nippel      | 911012  |
| 5      | 1   | Påfyllningslock nylon             | Integrerad sil/fäste | 911044  |
| 4      | 1   | Nivåglas                          | M12 fäste            | 911010  |
| 3      | 1   | Bottenplugg/Avtappning            | ½-tums muff          | 777     |
| 2      | 1   | Signal/Läck-anslutning            | ½-tums muff          | 777     |
| 1      | 2   | Matarledning                      | 50x2 rör             | 100-003 |
| Det.nr | Ant | Benämning                         | Anmärkning           | Art.nr  |

|                                    |  |                |       |  |
|------------------------------------|--|----------------|-------|--|
| DIMENSIONER:<br><b>475x450x550</b> |  | NAMN           | DATUM | <b>KRIMA ROSTFRITT AB</b>                    |
| MATERIAL RFS--2333                 |  | RITAD AV J.N   | -     |  |
| FINISH Polerad                     |  | GRANSKAD       |       |  |
| EJ MÄTSAIT = KRIMA STD             |  | GODKÄND        |       |  |
|                                    |  | Q.A.           |       | <b>H-tank H2 100L</b>                        |
|                                    |  | MARKE:         |       |  |
|                                    |  | <b>Hemsida</b> |       | SIZE <b>A</b> RITINGS NR. <b>312100</b> REV. |
|                                    |  | SKALA:1:10     | VIKT: | BLAD 1 OF 1                                  |