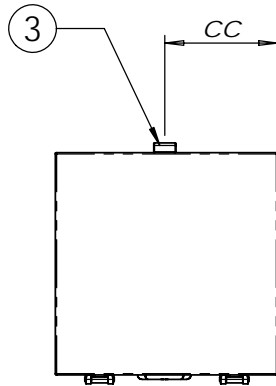
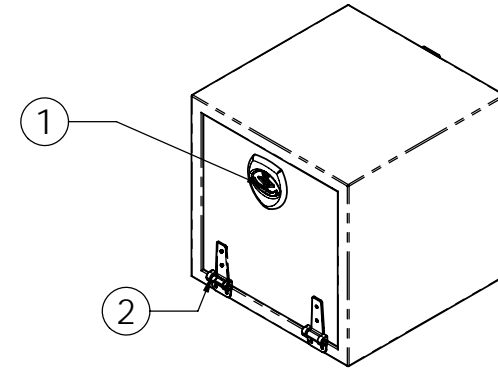
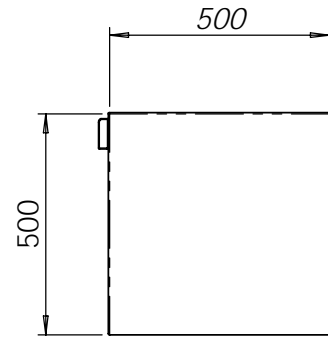
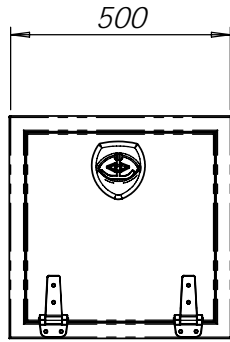


ALL INFORMATION INNEHÅLLANDE
I DENNA RITNING ÄR KRIMA ROSTFRITT AB
EGENDOM. ALL REPRODUKTION
I DEL ELLER HELHET UTAN SKRIVET
TILLSTÄND FRÅN KRIMA ROSTFRITT AB
BEIVRAS.

		REVISION			
ZON	REV.	BESKRIVNING	DATUM	GODKÄND	



3	1	Ventilation	3-hålsfäste	490066
2	2	Gångjärn	-	608002
1	1	T-Handtag industrilås	Kompositlås	608058

Det.nr	Ant	Benämning	Anmärkning	Art.nr
--------	-----	-----------	------------	--------

DIMENSIONER:		NAME	DATUM		
500x500x500		RITAD	J.N		
Invändiga mått		GRANSKAD			
		GODKÄND			
MATERIAL	RFS--2333	MARKE:		BENÄMNING	
FINISH	Polerad	Hemsida		V-Låda 412 STD	
EJ MÄTTSATT = KRIMA STD				STRLK	RITNING NR.
		A	4120505050		
		SKALA:1:17	VIKT:	BLAD 1 OF 1	