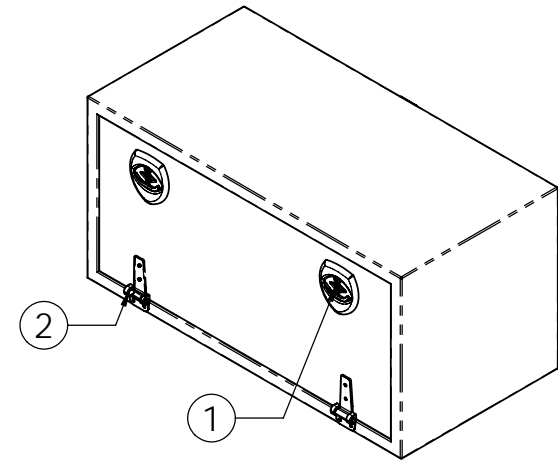
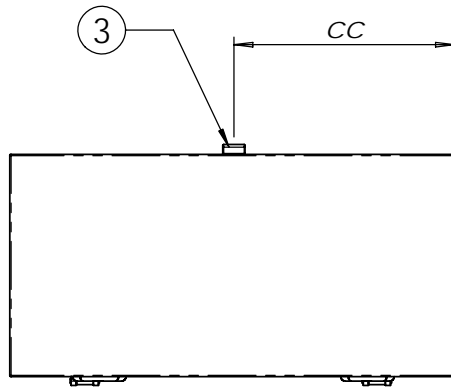
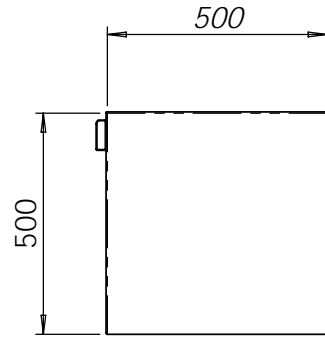
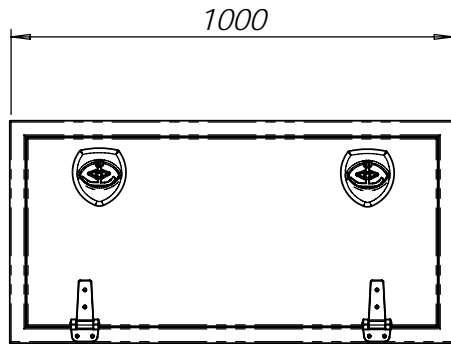


ALL INFORMATION INNEHÅLLANDE
I DENNA RITNING ÄR KRIMA ROSTFRITT AB
EGENDOM. ALL REPRODUKTION
I DEL ELLER HELHET UTAN SKRIVET
TILLSTÅND FRÅN KRIMA ROSTFRITT AB
BEIVRAS.

		REVISION		
ZON	REV.	BESKRIVNING	DATUM	GODKÄND



3	1	Ventilation	3-hålsfäste	490066
2	3	Gångjärn	-	608002
1	2	T-Handtag industrilås	Kompositlås	608058

Det.nr	Ant	Benämning	Anmärkning	Art.nr
--------	-----	-----------	------------	--------

DIMENSIONER:		NAME	DATUM		
1000x500x500		J.N			
Invändiga mått					
MATERIAL RFS--2333					
FINISH Polerad		MARKE:		BENÄMNING	
EJ MÄTTSATT = KRIMA STD		Hemsida		V-Låda 412 STD	
		STRLK	RITNINGS NR.	REV.	
		A	4121005050		
		SKALA:1:17	VIKT:	BLAD 1 OF 1	