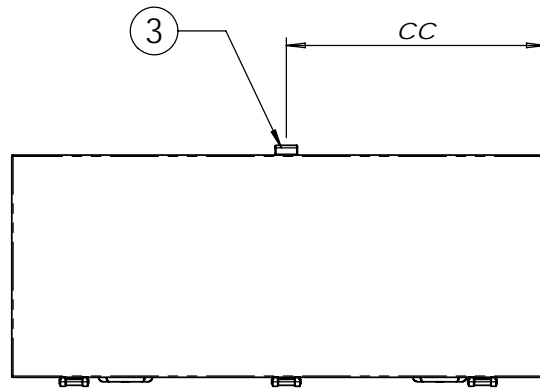
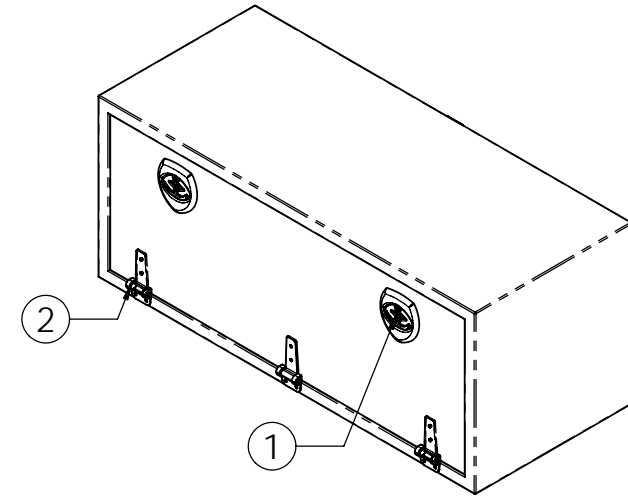
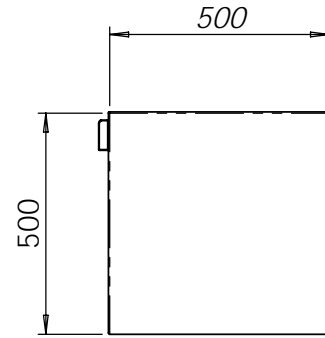
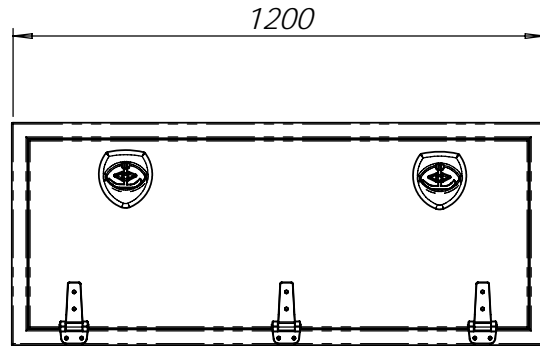


ALL INFORMATION INNEHÅLLANDE I DENNA RITNING ÄR KRIMA ROSTFRITT AB EGENDOM. ALL REPRODUKTION I DEL ELLER HELHET UTAN SKRIVET TILLSTÄND FRÅN KRIMA ROSTFRITT AB BEIVRAS.

		REVISION		
ZON	REV.	BESKRIVNING	DATUM	GODKÄND



3	1	Ventilation	3-hålsfäste	490066
2	3	Gångjärn	-	608002
1	2	T-Handtag industrilås	Kompositlås	608058

Det.nr	Ant	Benämning	Anmärkning	Art.nr
--------	-----	-----------	------------	--------

DIMENSIONER:		NAME	DATUM		
1200x500x500		RITAD	J.N		
Invändiga mått		GRANSKAD			
		GODKÄND			
MATERIAL	RFS--2333	MARKE:		BENÄMNING	
FINISH	Polerad	Hemsida		V-Låda 412 STD	
EJ MÅTTSATT = KRIMA STD				STRLK	RITNING NR.
		A	4121205050		
		SKALA:1:17	VIKT:	BLAD 1 OF 1	