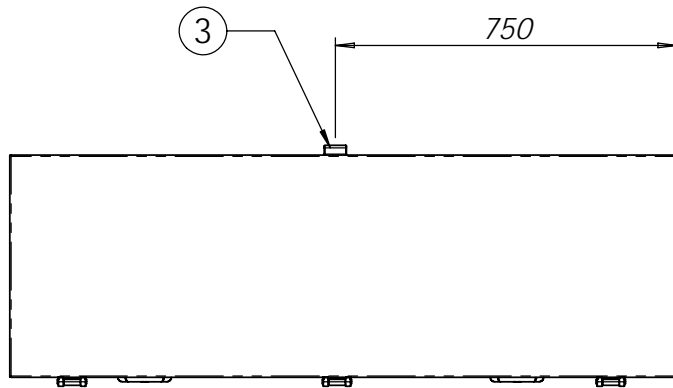
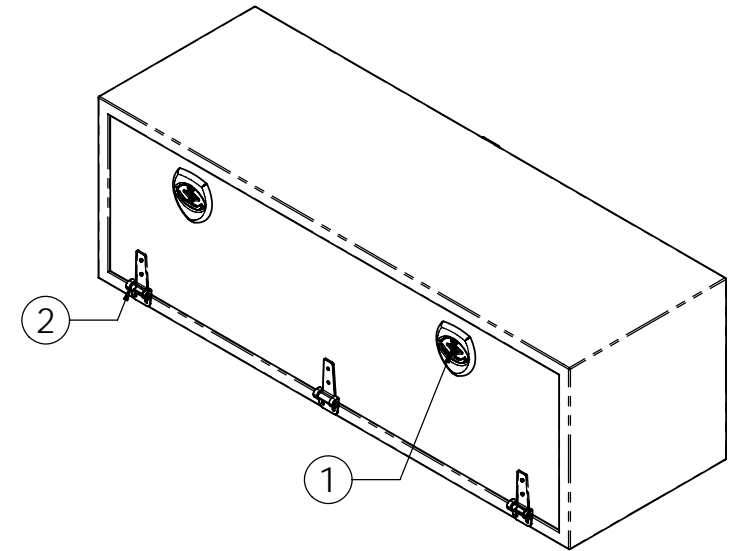
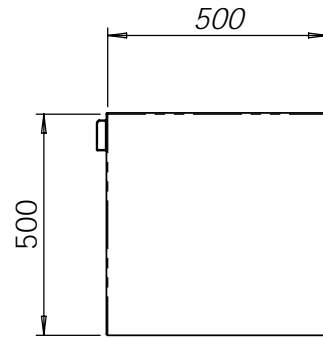
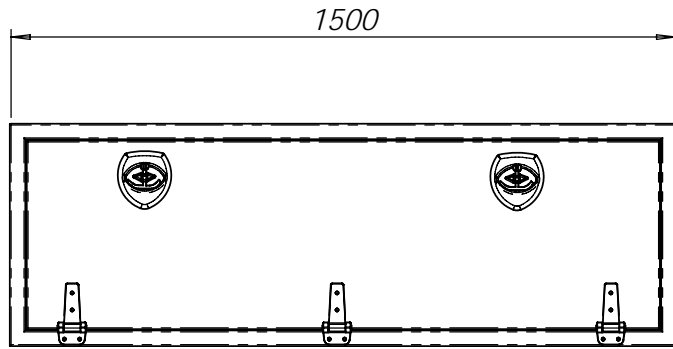


ALL INFORMATION INNEHÅLLANDE I DENNA RITNING ÄR KRIMA ROSTFRITT AB EGENDOM. ALL REPRODUKTION I DEL ELLER HELHET UTAN SKRIVET TILLSTÄND FRÅN KRIMA ROSTFRITT AB BEIVRAS.

		REVISION		
ZON	REV.	BESKRIVNING	DATUM	GODKÄND



3	1	Ventilation	3-hålsfäste	490066
2	3	Gångjärn	-	608002
1	2	T-Handtag industrilås	Kompositlås	608058

Det.nr	Ant	Benämning	Anmärkning	Art.nr
--------	-----	-----------	------------	--------

DIMENSIONER:		NAME	DATUM		
1500x500x500		J.N			
Invändiga mått					
MATERIAL RFS--2333					
FINISH Polerad		MARKE:		BENÄMNING	
EJ MÅTTSATT = KRIMA STD		<b>Hemsida</b>		<b>V-Låda 412 STD</b>	
		STRLK	RITINGS NR.	REV.	
		<b>A</b>	<b>4121505050</b>		
		SKALA:1:17	VIKT:	BLAD 1 OF 1	